

TESLA

SIDE-BY-SIDE HŰTŐ

RB5201FMX

Használati
útmutató

HUN

CE

A képek csak illusztrációk, a termék ezektől eltérő lehet.

BIZTONSÁGI FIGYELMEZTETÉSEK

FIGYELMEZTETÉS



Figyelmeztetés: tűzveszély / gyúlékony anyagok

BIZTONSÁGI AJÁNLSÁK

- Ezt a készüléket háztartási célokra tervezték. Irodák és egyéb munkahelyek személyzeti konyháiban, családi házakban, szállodákban és motelekben, egyéb lakóhely jellegű környezetekben, panziókban, vendéglátóhelyeken és hasonló, nem kiskereskedelmi célú helyiségekben.
- Ha a tápkábel megsérül, a további veszélyek elkerülése érdekében azt csak a gyártó, annak szakszerve, vagy egy megfelelő végzettséggel rendelkező szakember cserélheti ki.
- Ne tároljon robbanásveszélyes anyagokat, például gyúlékony hajtóanyagot tartalmazó aeroszolos dobozokat a készülékben.
- A készüléket karbantartás és tisztítás idejére áramtalanítani kell.
- FIGYELEM:** Tartsa szabadon a szellőzőnyílásokat
- FIGYELEM:** A leolvasztási folyamat felgyorsítására ne használjon a gyártó által nem javasolt mechanikus, vagy más eszközöket
- FIGYELEM:** Ne rongálja meg a hűtőközeg kört.
- FIGYELEM:** Ne használjon elektromos készülékeket a készülék élelmiszer tároló rekeszeiben kivéve, ha azokat a gyártó kifejezetten ajánlja.
- FIGYELEM:** A készüléket a helyi előírásoknak megfelelően ártalmatlanítsa a gyúlékony hűtőközeg miatt.
FIGYELEM: A készülék elhelyezésekor ügyeljen arra, hogy a tápkábel ne akadjon be vagy sérüljön meg.
- FIGYELEM:** Ne tároljon hosszabbítót a készülék mögött.
- Ne használjon hosszabbítót vagy földetlenn (kétágú) adaptereket.
- VESZÉLY:** Gyermekek csapdába esésének veszélye. Mielőtt kibojja régi hűtőszekrényét vagy fagyasztóját:
 - Vegye le az ajtókat.
 - Hagyja a polcokat a helyükön, hogy a gyerekek ne tudjanak könnyen bemászni a készülékbe.
- Áramtalanítsa a készüléket a tartozékok behelyezésekor.
- A hűtőszekrényhez használt hűtőközeg és a ciklopentán habosító anyag rendkívül gyúlékony. A nem használt hűtőszekrényt mindenféle tűzfórrástól távol kell tartani, és a megfelelő képzéssel rendelkező vállalkozásnak

- A készüléket 8 éven aluli gyermekek, valamint fizikai, érzékszervi vagy értelmi képességeikben korlátozott, illetve a készüléket és annak használatát nem ismerő személyek csak olyan felügyelete mellett használhatják, aki a berendezés biztonságos módon történő használatára és az ezzel járó veszélyekre vonatkozó szabályokat megismerte.
- A készüléket nem használhatják olyan személyek (beleértve a gyermekeket is), akik csökkent fizikai, érzékszervi vagy szellemi képességekkel rendelkeznek, vagy nem rendelkeznek kellő tapasztalattal és ismeretekkel, kivéve, ha a biztonságukért felelős személy felügyeli vagy oktatja őket a készülék használatára vonatkozóan)
- Ügyeljen rá, hogy gyermekei ne játszanak a készülékkel.
- Az élelmiszerek megromlásának elkerülése érdekében kérjük, tartsa be az alábbi utasításokat:
 - Az ajtó hosszú időre történő kinyitása a készülék rekeszeinek hőmérsékletének jelentős emelkedését okozhatja.
 - Rendszeresen tisztítsa meg az élelmiszerekkel érintkező felületeket és a hozzáférhető lefolyórendszereket.
 - Tisztítsa meg a víztartályokat, ha 48 órán keresztül nem használták őket; öblítse át a vízhálózathoz csatlakoztatott szakaszt, ha 5 napig nem vételezett vizet a rendszerből. (1. megjegyzés)
 - A nyers húst és halat megfelelő tárolóedényekben tárolja a hűtőszekrényben úgy, hogy ne érintkezzen más élelmiszerekkel.

- A két csillaggal jelölt [X X] fagyasztott-élelmiszer rekesz alkalmas előfagyasztott élelmiszerek tárolására, fagyalt tárolására vagy készítésére, valamint jégkockák készítésére. (2. megjegyzés)
- Az egy [X], kettő [X X] és három csillagos [X X X] nem alkalmas friss élelmiszer lefagyasztására. (3. megjegyzés)
- Ha a készüléket hosszabb ideig nem használja, akkor kapcsolja ki, olvassa le, tisztítsa meg, szárítsa ki, és hagyja nyitva az ajtót, hogy megakadályozza a készülékben a penész kialakulását.

Megjegyzés 1,2,3: Győződjön meg arról, hogy az Ön készüléke alkalmas-e erre.

A figyelmeztető szimbólumok jelentése



Ez egy tiltó szimbólum. Az ezzel a szimbólummal jelölt utasítások be nem tartása a termék károsodását eredményezheti, vagy veszélyeztetheti a felhasználó épségét.



Ez egy figyelmeztető szimbólum. Az ezzel a szimbólummal jelölt utasításokat szigorúan be kell tartani; ellenkező esetben a termék károsodása vagy személyi sérülés következhet be.



Ez egy figyelmeztető szimbólum. Megfelelő óvintézkedésekre van szükség, különben kisebb vagy közepes mértékű sérülések vagy a termék károsodása következhet be.

Ez a kézikönyv számos fontos biztonsági információt tartalmaz, amelyeket a felhasználóknak be kell tartaniuk.

Elektromossággal kapcsolatos figyelmeztetések

- Soha ne a tápkábelnél fogva húzza ki a készülék hálózati csatlakozóját. Fogja meg határozottan a villásdugót, és úgy húzza ki azt a konnektorból.
- A biztonságos használat érdekében semmilyen körülmények között ne rongálja meg a tápkábelt, ne használja, ha az megsérült.
- Kérjük, használjon külön konnektort, és azt ne ossza meg más elektromos készülékekkel.
- A hálózati csatlakozónak stabilan kell érintkeznie a konnektorral, különben tűzveszélyes lehet.
- Kérjük, gondoskodjon arról, hogy a hálózati aljzat földelő elektródája megbízható földelő vezetékkel legyen ellátva.
- Zárja el a biztonsági szelepet, majd nyissa ki az ajtókat és ablakokat, ha gáz és más gyúlékony gázok szivárgását észleli. Ne húzza ki a eszközt és más elektromos készülékeket a konnektorból, tekintettel arra, hogy az esetlegesen keletkező szikra tüzet okozhat.
- A biztonság érdekében nem ajánlott a készülék tetejére rizsfőzőket, mikrohullámú sütőket és egyéb, a gyártó által nem ajánlott készülékeket elhelyezni. Ne használjon elektromos készülékeket az éltartó edényben.

Figyelmeztetések a használatra vonatkozóan

- Ne szerelje szét vagy építse át a hűtőszekrényt, és ne rongálja meg a hűtőkört; a készülék karbantartását minden esetben szakembernek kell elvégeznie.
- Ha a tápkábel megsérül, a további veszélyek elkerülése érdekében azt csak a gyártó, annak szakszerveze, vagy egy megfelelő végzettséggel rendelkező szakember cserélheti ki.
- A hűtőszekrény ajtajai között, valamint az ajtók és a hűtőszekrénytest között a rések kicsik, ügyeljen arra, hogy ne tegye a kezét ezekre a területekre. Kérjük, legyen óvatos, amikor becsukja a hűtőszekrény ajtaját.
- Ne érjen a fagyasztórekeszben lévő élelmiszerekhez nedves, vizes kézzel, mert fagyási sérüléseket szenvedhet.
- Ne engedje, hogy gyermeke a hűtőszekrénybe másszon vagy felmásszon rá, mert súlyos sérüléseket szenvedhet.
- Ne mossa le a készüléket vízzel, mert zárlatot okozhat, ami rendkívül tűz- és balesetveszélyes.
- Áramszünet vagy tisztítás esetén húzza ki a villásdugót. Öt percen belül ne csatlakoztassa újra a hűtőszekrényt az áramforráshoz, hogy elkerülje a kompresszor károsodását.

Figyelmeztetések az elhelyezéshez

- Ne tegyen gyúlékony, robbanásveszélyes, illékony, vagy erősen maró dolgokat a hűtőszekrénybe.
- A tüzesetek elkerülése érdekében ne helyezzen gyúlékony tárgyakat a hűtőszekrény közelébe.
- A hűtőszekrény háztartási használatra, például élelmiszerek tárolására szolgál; nem használható más célra, például vér, gyógyszerek vagy biológiai termékek stb. tárolására.
- Ne tároljon sört, italt vagy más, palackokban vagy zárt tartályokban lévő folyadékot a hűtőszekrény fagyasztórekeszében, ellenkező esetben a palackok a fagyás következtében megrepedhetnek és kárt okozhatnak.

Figyelmeztetések

1. Előfordulhat, hogy a hűtőkészülék nem hűt egyenletesen a fagyasztóba helyezett, még meleg élelmiszerek miatt, vagy ha hosszabb időn keresztül, magasabb hőmérsékleti viszonyok között üzemelteti a készüléket.
2. A pezsgőitalokat nem szabad a fagyasztó rekeszekben, illetve alacsony hőmérsékletű rekeszekben tárolni. Ügyeljen rá, hogy egyes italokat, például a jeges vizet nem szabad túl hidegen fogyasztani.
3. Javasoljuk, hogy az élelmiszer-gyártók által ajánlott tárolási idő(ke)t semmilyen élelmiszer esetében, különösen a kereskedelmi forgalomban kapható gyorsfagyasztott élelmiszerek esetében ne lépje túl. Rendszeresen ellenőrizze az ételek lejáratási dátumát.
4. Leolvasztás idejére a fagyasztóban tárolt élelmiszereket érdemes több rétegenyi újságpapírba tekerni, hogy lelassítsa azok felolvadását.
5. A fagyasztott élelmiszerek tárolhatósági ideje a leolvasztási folyamat közben csökken.
6. Mindig gondosan zárja be készülék ajtait, nehogy egy gyermek bemászhatson a készülékbe.

Figyelmeztetések az ártalmatlanításra vonatkozóan



- A hűtőszekrényhez használt hűtőközeg és a ciklopentán habosító anyag rendkívül gyúlékony. A nem használt hűtőszekrényt mindenféle tűzforrástól távol kell tartani, és a megfelelő képzéssel rendelkező vállalkozásnak kell ártalmatlanítania.



- Mielőtt kidobja régi hűtőszekrényét vagy fagyasztóját vegye le az ajtókat és hagyja a polcokat a helyükön, hogy a gyerekek ne tudjanak könnyen bemászni a készülékbe



A szimbólum azt jelzi, hogy a helyi törvényeknek és előírásoknak megfelelően a készüléket a háztartási hulladéktól elkülönítve kell a hulladékba helyezni. Ha a termék eléri élettartama végét, vigye a helyi hatóságok által kijelölt gyűjtőpontra. A készülék elkülönített módon történő gyűjtése és újrahasznosítása segít megóvni a természeti erőforrásokat, és biztosítja, hogy az újrahasznosítás az emberi egészség és a környezet védelmével összhangban történjen. A termék újrahasznosítása érdekében további információért forduljon az illetékesekhez, a helyi hulladékgyűjtő szolgáltatóhoz vagy ahhoz az üzlethez, ahol a terméket megvásárolta.

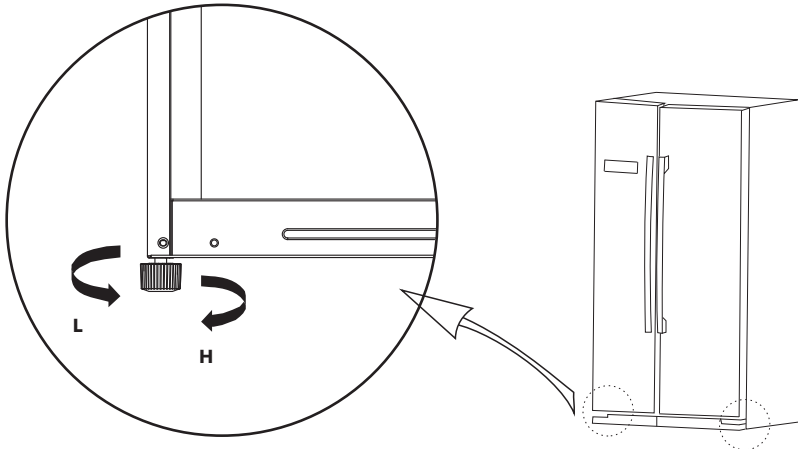
A HŰTŐSZEKRÉNY HELYES HASZNÁLATA

Elhelyezés

- A készülék használata előtt távolítsa el az összes csomagolóanyagot, beleértve az alsó habszivacs párnákat, valamint a fagyasztó belsejében lévő szalagokat is, tépje le az ajtón és a fagyasztó házán lévő védőfóliát.
- Tegye a csomagolóanyagokat és egyéb alkatrészeket gyermekek számára elérhetetlen helyre, hogy elkerülje a fulladásveszélyt.
- Tartsa távol hőforrásoktól és a közvetlen napfénytől. Ne tegye a fagyasztót nedves vagy vizes helyre, hogy elkerülje a rozsdásodást vagy a szigetelőhatás csökkenését.
- Ne permetezze vagy mossa le a hűtőszekrényt folyadékkal; ne tegye a készüléket olyan nedves helyre, ahol könnyen fröccsenhet rá víz.
- A készüléket jól szellőző, zárt helyen kell elhelyezni; a talajnak vízszintesnek és szilárdnak kell lenni .
- Kérjük, ne használja a készüléket közlekedési eszközökön (például hajón, lakóautóban, stb.)
- A készülék tetejétől legalább 30 cm, és a hőelvezetés megkönnyítése érdekében a két oldaltól és a hátsó oldaltól való távolságnak legalább 10 cm-nek kell lennie.

Szintezőlábak

1. Győződjön meg arról, hogy a készülék áramtalanítva van és semmilyen más módon sem tud sérülést/balesetet okozni.
2. Sematikus ábra a szintezőlábak beállításához.



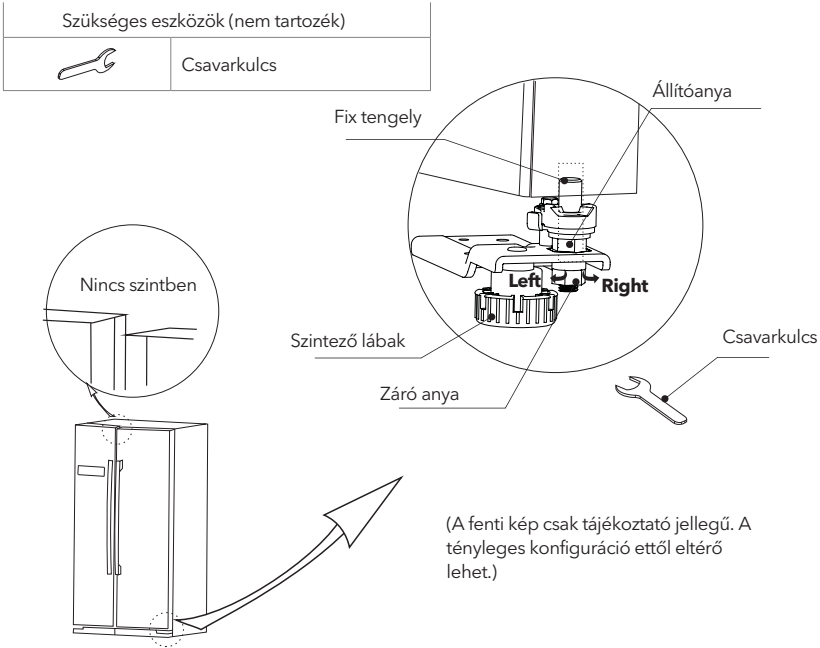
(A fenti kép csak tájékoztató jellegű. A tényleges konfiguráció ettől eltérő lehet.)

- a. A hűtőszekrény megemeléséhez forgassa el a lábakat az óramutató járásával megegyező irányba;
- b. A hűtőszekrény leengedéséhez forgassa a lábakat az óramutató járásával ellentétes irányba;
- c. Állítsa be a készüléket a jobb és a bal lábak segítségével a fentiek alapján vízszintbe.

Az ajtók szintbeállítása

Üzembe helyezés előtti óvintézkedések:

A tartozékok behelyezése előtt meg kell győződni arról, hogy a hűtőszekrényt áramtalanították. Az ajtók beállítása előtt óvintézkedéseket kell tenni a személyi sérülések elkerülése érdekében.



Amikor a hűtőszekrény ajtaja alacsonyan van:

Nyissa ki az ajtót, lazítsa meg a rögzítőanyát egy csavarkulccsal, és az óramutató járásával ellentétes irányban forgassa el az állítóanyát az ajtó megemeléséhez. Miután az ajtók egy vonalba kerültek, húzza meg a rögzítőanyát az óramutató járásával ellentétes irányban elforgatva.

Amikor a hűtőszekrény ajtaja magasan van:

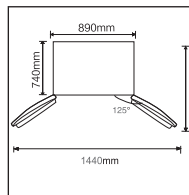
Nyissa ki az ajtót, és az ajtó magasságának csökkentéséhez forgassa el a rögzítőanyát az óramutató járásával megegyező irányba egy csavarkulccsal. Miután az ajtók egy vonalba kerültek, húzza meg a rögzítőanyát az óramutató járásával ellentétes irányban elforgatva.

Az izzó kicserélése

A LED lámpák bármilyen cseréjét vagy karbantartását csak a gyártó, annak szervize vagy hasonló képesítéssel rendelkező személy végezheti el.

Használatba vétel

- Első indítás előtt pihentesse legalább fél órát a készüléket, mielőtt csatlakoztatja az áramforráshoz.
- Járassa a fagyasztót 2-3 órát mielőtt bepakolja a friss vagy fagyasztott élelmiszereket; magasabb környezeti hőmérsékletben ez 4 órát vesz igénybe.
- Biztosítson elegendő helyet az ajtók és fiókok kényelmes kinyitásához.
- (A fenti kép csak tájékoztató jellegű. A tényleges konfiguráció ettől eltérő lehet.)



Energiatakarékossági tippek

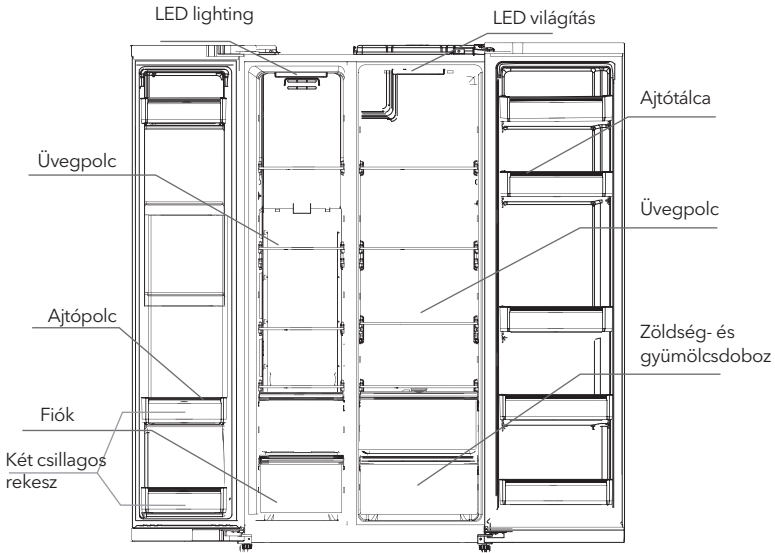
- A készüléket a helyiség leghűvösebb részén kell elhelyezni, távol a hőleadó készülékektől, fűtőcsövektől és a közvetlen napfénytől.
- A forró ételeket előbb hűtse szobahőmérsékletűre, mielőtt hűtőbe teszi. A készülék túlterhelése miatt a kompresszor hosszabb ideig működik és több energiát fogyaszt.
- Ügyeljen arra, hogy az élelmiszerek megfelelően be legyenek csomagolva, törölje szárazra a tárolóedényeket, mielőtt a készülékbe helyezi azokat. Ez csökkenti a jégképződést a készülék belsejében.
- A készülék rekeszeit nem szabad alumíniumfóliával, viaszpapírral vagy papírtörölvél kibélelni. A különböző bélelések akadályozzák a hideg levegő megfelelő áramlását és így a készülék kevésbé lesz hatékony.
- Rendszerezze és címkézza fel az élelmiszereket, hogy csökkentse az ajtónyitások és a hosszú keresgélések számát. Egyszerre csak annyi terméket vegyen ki, amennyire szükség van, és a lehető leghamarabb zárja be az ajtót.

FELÉPÍTÉS ÉS FUNKCIÓK

Főbb alkatrészek

(Fagyasztókamra)

(Hűtőkamra)



(A fenti kép csak tájékoztató jellegű. A tényleges konfiguráció ettől eltérő lehet.)

Hűtőkamra

- A hűtőkamra különféle gyümölcsök, zöldségek, italok és egyéb rövid távon fogyasztandó élelmiszerek tárolására alkalmas.
- A hűtőkamrába mindaddig nem szabad betenni az élelmiszereket, amíg azok szobahőmérsékletre nem hűlnék (pl. közvetlen a főzés után).
- Az élelmiszereket a hűtőkamrába helyezés előtt ajánlott megfelelően lezárni.
- Az üvegpolcok szabadon mozgathatók a megfelelő mennyiségű tárolóhely és a könnyű használat érdekében.

Fagyasztókamra

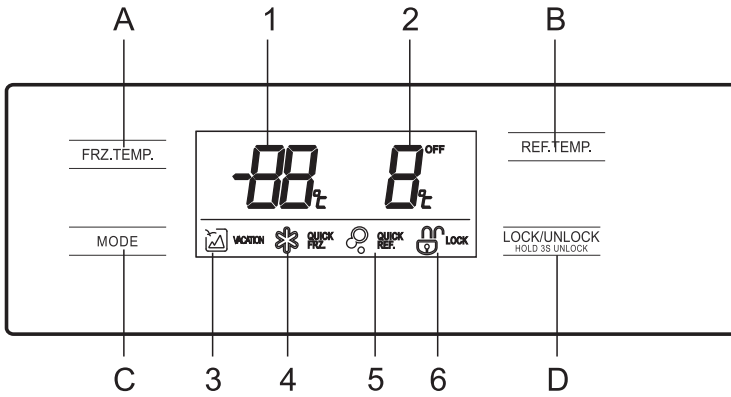
- Az alacsony hőmérsékletű fagyasztókamra hosszú ideig frissen tarthatja az élelmiszereket, és elsősorban fagyasztott élelmiszerek tárolására és jég készítésére szolgál.
- A fagyasztókamra alkalmas hús, hal, rizs és más, nem rövid távon fagyasztható élelmiszerek tárolására.
- A húsokat a könnyebb kezelhetőség érdekében ossza fel kisebb adagokra. Vegye figyelembe, hogy az élelmiszereket az előírt tárolási időn belül el kell fogyasztani.

Két csillagos rekesz

- Kétsillagos fagyasztható terület található a fagyasztó ajtó alatt két rekeszben (kb. 16L), hőmérséklet $\leq -12^{\circ}\text{C}$, alkalmas jégkrém tárolására.

- Megjegyzés: A túl sok élelmiszer tárolása a működés során a kezdeti áramellátáshoz való csatlakoztatás után hátrányosan befolyásolhatja a hűtőszekrény fagyasztó hatását. A tárolt élelmiszerek nem zárhatják el a levegő kivezetését; ellenkező esetben a fagyasztási hatás is hátrányosan befolyásolja.

Funkciók



(A fenti kép csak tájékoztató jellegű. A tényleges konfiguráció ettől eltérő lehet.)

1. Kijelző

- | | |
|------------------------------------|--------------------------|
| 1. Fagyasztórekesz hőmérséklete | 4. Gyorsfagyasztás ikon |
| 2. Hűtörekesz hőmérséklete | 5. Gyors hűtés ikon |
| 3. Vacation (vakáció üzemmód) ikon | 6. Zárolás/feloldás ikon |

2. Gombok

- A. A fagyasztótér hőmérsékletének beállítása
 B. Hűtörekesz hőmérsékletének beállítása
 C. Üzem mód funkció/beállítás
 D. Zár/feloldó kezelőszervek

3. Vezérlés

1. Zárva feloldva

Feloldáshoz, vagy lezáráshoz tartsa nyomva a gombot 3 másodpercig.

2. Vakáció mód

Nyomja meg a MODE gombot, hogy a "vacation" ikon világítson. Nyaralás üzemmódban a hűtörekesz ki van kapcsolva, -a fagyasztórekesz hőmérséklete -18°C-ra van beállítva.

3. Gyors hűtési mód

Nyomja meg a MODE gombot, hogy a gyors hűtés ikon világítson. A kijelző lezárása után a funkció aktiválódik.

4. Gyorsfagyasztás mód

Nyomja meg a MODE gombot, hogy a gyorsfagyasztás ikon világítson. A kijelző lezárása után a funkció aktiválódik.

5. A hűtőkamra hőmérsékletének beállítása

Nyomja meg a gombot és a hőmérséklet érték villogni kezd. Nyomja meg újból a gombot a hőmérséklet beállításához. A hőmérséklet 2 °C és 8 °C között állítható, minden gombnyomással 1 °C-kal, melyet egy hangjelzés kísér. A beállítás után a kijelző 5 másodpercig villogni fog, majd a lezárás után aktiválódik.

6. A fagyasztókamra hőmérsékletének beállítása

Nyomja meg a **FRZ.TEMP.** gombot és a hőmérséklet érték villogni kezd. Nyomja meg újból a gombot a hőmérséklet beállításához. A hőmérséklet -16°C és -24°C között állítható, minden gombnyomással 1 °C-kal, melyet egy hangjelzés kísér. A beállítás után a kijelző 5 másodpercig villogni fog, majd a lezárás után aktiválódik.

7. Tárolás áramkimaradás esetén

Áramkimaradást követően a hálózat helyreállása után a legutolsó üzemmód lesz aktív.

8. Nyitási figyelmeztetés és riasztásvezérlés

A hűtőszekrény ajtajának kinyitásakor hangjelzés hallatszik. Ha az ajtó két percen belül nem záródik be, a hangjelzés percenként egyszer megszólal, amíg az ajtót be nem csukja. A hangjelzést bármely gomb megnyomásával megszakíthatja.

9. Hiba jelzése

A kijelzőn megjelenő alábbi figyelmeztetések a hűtőszekrény hibáit jelzik.

Bár előfordulhat, hogy a hűtőszekrény az alábbi hibák esetén is tovább működhet, a felhasználónak kötelessége a készülék optimális működésének biztosítása érdekében felkeresnie a szervizközpontot.

Hibakód	Hiba Leírás
E1	Temperature sensor failure of refrigerating chamber
E2	Temperature sensor failure of freezing chamber
E5	Freezing defrost sensor detection circuit error
E6	Communication error
E7	Ambient temperature sensor error

A KÉSZÜLÉK KARBANTARTÁSA ÉS ÁPOLÁSA

Általános tisztítás

- A fagyasztó mögött és a földön rendszeresen fel kell takarítani a hűtési jó hatásfoka és az energiatakarékosság javítása érdekében.
- Rendszeresen ellenőrizze az ajtó tömítést, hogy ne legyenek rajta ételmaradványok. Tisztítsa meg az ajtó tömítést szappanos vízzel vagy hígított mosószerrel és egy puha ruhával.
- A fagyasztó belsejét rendszeresen tisztítani kell a szagok kialakulásának elkerülése érdekében.
- A belső tér tisztítása előtt kapcsolja ki a készüléket, távolítsa el az összes ételt, italot, polcot, fiókot stb.
- Puha ruhával vagy szivaccsal, két evőkanál szóda bikarbónával és egy liter meleg víz keverékével tisztítsa meg a fagyasztó belsejét, majd öblítse le tiszta vízzel és törölje tisztára. A tisztítás után nyissa ki az ajtót, és hagyja, hogy magától megszáradjon.
- A fagyasztóban nehezen tisztítható területeket (például rések vagy sarkok) ajánlott rendszeresen áttörölni puha ronggyal, puha kefével stb. és szükség esetén néhány segédesszközzel (például vékony pálcikával), hogy ezeken a területeken ne halmozódjanak fel szennyeződések vagy baktériumok.
- Ne használjon szappant, mosószert, súrolóport, spray tisztítószert, stb., mivel ezek szagokat okozhatnak a fagyasztó belsejében vagy szennyezett élelmiszereket.
- A kosarakat, polcokat szappanos vízzel vagy hígított mosószerrel nedvesített puha ruhával tisztítsa meg. Szárítsa meg puha ruhával vagy természetes úton.

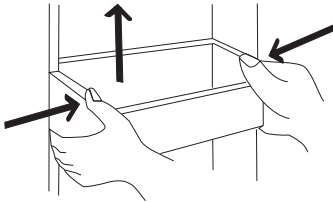
- Törölje át a fagyaszto külső felületét szappanos vízzel, vagy mosószerral benedvesített puha ruhával, majd törölje szárazra.
- Ne használjon kemény keféket, drótkéféket, súrolószereket (akár fogkrém is), szerves oldószereket (pl. alkohol, aceton, banánolaj stb.), forró vizet, savas vagy lúgos elemeket, amelyek károsíthatják a fagyaszto felületét és belsejét. A forrásban lévő víz és a szerves oldószerek, mint például a benzol, deformálhatják vagy károsíthatják a műanyag alkatrészeket.
- Ne öblítse le közvetlenül vízzel vagy más folyadékkal a tisztítás során a készüléket, hogy elkerülje a rövidzárlatot.



Kérjük, leolvasztás és tisztítás céljából húzza ki a hűtőszekrényt a konnektorból.

Az ajtótalca, a gyümölcs- és zöldségdoboz és a fiók tisztítása

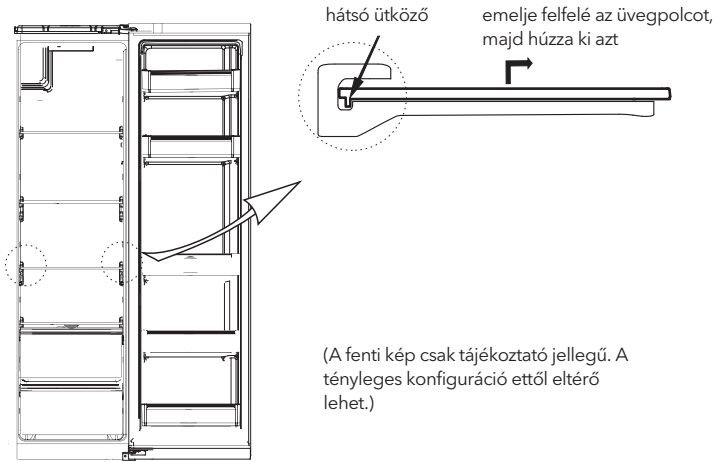
- Az alábbi ábrán látható irányjelző nyílnak megfelelően mindkét kezével nyomja össze a tálcát, tolja felfelé, majd vegye ki.
- A beszerelési magasságát az Ön igényeinek megfelelően szabadon változtathatja. A tisztításhoz vízbe mártott puha törülköző vagy szivacs és nem korrozív, semleges tisztítószerek javasoltak. A fagyaszto végül tiszta vízzel és száraz ruhával kell megtisztítani. Nyissa ki az ajtót, hogy magától megszáradhasson. Ne használjon kemény keféket, drótkéféket, súrolószereket (akár fogkrém is), szerves oldószereket (pl. alkohol, aceton, banánolaj stb.), forró vizet, savas vagy lúgos elemeket, amelyek károsíthatják a fagyaszto felületét és belsejét.



(A fenti kép csak tájékoztató jellegű. A tényleges konfiguráció ettől eltérő lehet.)

Üvegpolc tisztítása

- Mivel hátsó ütközővel rendelkeznek, ezért hátul emelje meg, mielőtt kiveszi a polcokat.
- Helyezze át a polcokat az Ön igényei szerint.
- A tisztításhoz vízbe mártott puha törülköző vagy szivacs és nem korrozív, semleges tisztítószerek javasoltak.
- Ne használjon kemény keféket, drótkéféket, súrolószereket (akár fogkrém is), szerves oldószereket (pl. alkohol, aceton, banánolaj stb.), forró vizet, savas vagy lúgos elemeket, amelyek károsíthatják a fagyaszto felületét és belsejét.



Leolvasztás

- A hűtőszekrény a léghűtés elvén működik, ezért automatikus leolvasztási funkcióval rendelkezik. Az sűrű a hőmérséklet változása miatt képződött jégréteg kézzel is könnyen eltávolítható egy száraz törülközővel.

Üzemen kívül

- Áramkimaradás: A készülékben lévő ételek több órán át eltarthatók áramszünet esetén, még nyáron is; áramszünet idején csökkentse az ajtónyitások számát, és a ne tegyen több friss élelmiszert a készülékbe.
- Használaton kívül hosszabb távon: A készüléket ki kell húzni a konnektorból, majd meg kell tisztítani; ezután az ajtókat nyitva kell hagyni a szagok kialakulásának elkerülése érdekében.
- Mozgatás: A hűtőszekrény mozgatása előtt vegye ki az összes tárgyat belülről, rögzítse az üvegfalakat, a zöldségtartót, a fagyasztótér fiókjait stb. ragasztószalaggal, és tekerje be a szintező lábakat; zárja be az ajtókat, és rögzítse azokat is ragasztószalaggal szalaggal. Mozgatás közben a készüléket nem szabad fejjel lefelé vagy vízszintesen lefektetni, illetve rázogatni; és ne döntse meg 45°-nál nagyobb szögben.



A készülék elindítása után a folyamatos üzemmód ajánlott. Normál körülmények között ne állítsa le a fagyasztót, mert ezzel befolyásolja a fagyasztó élettartamát.

HIBAEELHÁRÍTÁS

A következő egyszerű problémákat a felhasználó is kezelheti. Kérjük, hívja az értékesítés utáni szervizt, ha ezek nem rendeződnek.

A készülék nem működik	Ellenőrizze, hogy a készülék be van-e dugva a konnektorba és hogy az jól érintkezik-e. Ellenőrizze, hogy a feszültség megfelelő-e. Ellenőrizze, hogy nincs-e áramkimaradás, vagy a biztosíték nem oldott-e le.
Különös szagok	A szagos élelmiszereket szorosan be kell csomagolni. Ellenőrizze, hogy nincs-e romlott ételmyszer. Tisztítsa meg a hűtőszekrény belsejét.
A kompresszor hosszantartó működése	Normális, hogy a kompresszor hosszabb ideig működik nyáron, amikor a környezeti hőmérséklet magasabb. Ne tegyen egyszerre túl sok ételmyszert a fagyasztoába. Ne tegye be az ételmyszereket, amíg azok le nem hűlnek. A fagyaszto ajtajának gyakori kinyitása.
A világítás nem működik	Ellenőrizze, hogy a fagyaszto csatlakoztatva van-e a tápegységhez, vagy a lámpa nem sérült-e meg.
A fagyaszto ajtaja nem záródik megfelelően	A hűtőben lévő ételmyszerek akadályozzák az ajtó záródását. A hűtőszekrény megdől.
Hangos üzemeelés	Sík-e a padló, stabilan van-e elhelyezve a készülék? Megfelelően vannak-e elhelyezve a készülék tartozékai?
Az ajtó tömítése nem megfelelő	Távolítsa el az ajtó tömítésen lévő idegen anyagokat. Melegítse fel az ajtó tömítést, majd a helyreállításához hűtse le.
A víztálca túlcsoordul	Túl sok ételmyszer van a hűtőben, vagy a tárolt ételmyszer túl sok vizet tartalmaz, ami erős páralecsapódást eredményez. Az ajtók nem záródnak megfelelően, ami miatt a környezeti levegő bejut a hűtőszekrénybe, és a pára ott csapódik le.
Meleg a készülék ház	A beépített kondenzátor hőelvezetése a házon keresztül történik. Ha a készülék ház a magas környezeti hőmérséklet és a túl sok ételmyszer tárolása miatt felforrósodik, ajánlott szellőztetést biztosítani a hőelvezetés megkönnyítése érdekében.
Felületi kondenzáció	A hűtőszekrény külső felületén és ajtó tömítésein jelentkező páralecsapódás normális, ha a környezeti páratartalom túl magas. Ezt könnyen letörölheti egy tiszta ruhadarabbal.
Rendellenes zaj	Zúgás: A kompresszor működés közben zúgó hangot adhat ki, ami különösen indításkor vagy leállításakor hangos. Ez normális jelenség. Nyikorgó hang: A készülék belsejében áramló hűtőközeg nyikorgó hangot adhat ki, ami normális jelenség.

Product Information Sheet

COMMISSION DELEGATED REGULATION (EU) 2019/2016 with regard to energy labelling of refrigerating appliances

Supplier's name or trade mark: Tesla

Supplier's address: Tesla Electronics, Litjiska 47, 1000 Ljubljana, SI

Model identifier: RB5201FMX

Type of refrigerating appliance:

Low-noise appliance:	No	Design type:	freestanding
Wine storage appliance:	No	Other refrigerating appliance:	Yes

General product parameters:

Parameter	Value	Parameter	Value	
Overall dimensions (millimetre)	Height	1 765	Total volume (dm ³ or l)	535
	Width	897		
	Depth	761		
EEL	125	Energy efficiency class	F	
Airborne acoustical noise emissions (dB(A) re 1 pW)	41	Airborne acoustical noise emission class	C	
Annual energy consumption (kWh/a)	402	Climate class:	extended temperate, temperate, subtropical	
Minimum ambient temperature (°C), for which the refrigerating appliance is suitable	10	Maximum ambient temperature (°C), for which the refrigerating appliance is suitable	38	
Winter setting	No			

Compartment Parameters:

Compartment parameters and values				
Compartment type	Compartment Volume (dm ³ or l)	Recommended temperature setting for optimised food storage (°C) These settings shall not contradict the storage conditions set out in Annex IV, Table 3	Freezing capacity (kg/24h)	Defrosting type (auto-defrost=A, manual defrost=M)

Pantry	No	-	-	-	-
Wine storage	No	-	-	-	-
Cellar	No	-	-	-	-
Fresh food	Yes	338,0	-	-	A
Chill	No	-	-	-	-
0-star or ice-making	No	-	-	-	-
1-star	Yes	16,0	4	-	A
2-star	No	-	-	-	-
3-star	No	-	-	-	-
4-star	Yes	181,0	-	-	A
2-star section	No	-	-	-	-
Variable temperature compartment	-	-	-	-	-
For 4-star compartments					
Fast freeze facility			No		
Light source parameters:					
Type of light source			LED		
Energy efficiency class			-		
Minimum duration of the guarantee offered by the manufacturer: 24 months					
Additional information:					
Weblink to the manufacturer's website, where the information in point4(a) Annex of Commission Regulation (EU) 2019/2019 is found: tesla.info					

Link to the EU EPREL database

The QR code on the energy label supplied with the appliance provides a web link to the registration of this appliance in the EU EPREL database.

Keep the energy label for reference together with the user manual and all other documents provided with this appliance.

It is possible to find information related to the performance of the product in the EU EPREL database using the link <https://eprel.ec.europa.eu> and the model name and product number that you can find on the rating plate of the appliance. For more detailed information about the energy label, visit www.theenergylabel.eu.

EU DECLARATION OF CONFORMITY

Manufacturer business name: TESLA/Comtrade Distribution d.o.o. Beograd

Manufacturer Address: Bulevar Zorana Đinđića 125i
Belgrade, Serbia, 11000

We, Comtrade Distribution d.o.o. Beograd, Bulevar Zorana Đinđića 125i, as a manufacturer of the below-described products, hereby declare, under our sole responsibility, that the following products listed below to which this declaration relates

Description of the products – Refrigerators

Tesla model	Laboratory	LVD Certificate No.	EMC Certificate No.
RB5201FMX	Dekra	4380466.50	4383764.04AOC

are in conformity with the following standards and legislative acts:

Applicable Harmonized Standards	Title of the relevant legislative act(s)
<i>EN 55014-1:2017+A11:2020</i> <i>EN 55014-2:2015</i> <i>EN IEC 61000-3-2:2019+A1:2021</i> <i>EN IEC 55014-1:2021</i> <i>EN IEC 55014-2:2021</i> <i>EN 61000-3-3:2013+A1:2019</i>	<i>Electromagnetic Compatibility (EMC)</i> <i>2014/30/EU</i>
<i>EN 60335- 1:1012+A11:2014+A13:2017+A1:2019+A14:2019+A2:2019</i> <i>EN 60335-2-24:2010+A1:2019+A2:2019+A11:2020</i> <i>EN 62233:2008</i> <i>EN 60335-1:2012+A2:2019</i> <i>EN IEC 60335-2-24:2010+A11:2020</i> <i>EN 62233:2008</i>	<i>Low Voltage Directive (LVD)</i> <i>2014/35/EU</i>

This Declaration of conformity is issued under the sole responsibility of the Manufacturer.

Date: 04.11.2022. Belgrade, Serbia

NAME: Nebojša Lozo

POSITION: General Manager


SIGNATURE & STAMP

TESLA

tesla.info

